

УТВЕРЖДАЮ
Директор НИИЖБ

Ремнев В.В.

« » 2010г.



Заключение по результатам испытаний влияния добавки «Пенетрон Адмикс» на защитные свойства бетона по отношению к стальной арматуре

В соответствии с письмом № 355 от 17 декабря 2009г. в лабораторию коррозии и долговечности бетонных и железобетонных конструкций НИИЖБ им. А.А. Гвоздева была представлена для испытаний добавка «Пенетрон Адмикс» производства ЗАО «Группа компаний «Пенетрон-Россия».

Целью работы являлась оценка наличия или отсутствия пассивирующего действия бетона с указанной добавкой на стальную арматуру.

Определение влияния добавки на пассивирующие свойства бетона по отношению к стальной арматуре проводили в соответствии с требованиями ГОСТ 24211 «Добавки для бетонов. Общие технические требования» и ГОСТ Р 52804-2007 «Защита бетонных и железобетонных конструкций от коррозии. Методы испытаний» ускоренным электрохимическим методом.

Метод основан на пассивации арматурной стали в щелочной среде и заключается в оценке защитного действия бетона по отношению к стальной арматуре. О коррозионном состоянии стали судили по характеру анодных поляризационных кривых изменения плотности электрического тока в зависимости от величины потенциала. Данный метод позволяет определить способность бетона, содержащего данную добавку, пассивировать сталь как сразу же после изготовления железобетонных конструкций, так и в период их эксплуатации.

Для электрохимических испытаний стальной арматуры в бетоне с добавкой были изготовлены бетонные образцы, размером 7x7x14см, центрально армированные специально подготовленными (отшлифованными и обезжиренными) стальными стержнями диаметром 6мм и длиной 120мм. На каждый срок испытаний было изготовлено по 3 образца-близнеца.

Одновременно были изготовлены контрольные образцы (без добавки).

Расход материалов, кг на 1м³ бетона:

цемент Старооскольский ПЦ 500-Д0 - 352;

песок Мансуровский М_к-2,5 - 692;

щебень гранитный фракции 5-20 - 1180кг;

вода - 180 (для контрольных образцов);

- 150 (для образцов с добавкой).

Добавка вводилась в количестве 1,0% от массы цемента.

Образцы после изготовления перед испытанием хранились в течение 28 суток в условиях, указанных в ТУ 5745-001-7792756-2006.

Перед снятием поляризационных кривых бетон образцов насыщался водой под вакуумом. Затем торец образца скалывали, обнажая стальной стержень на 1-2см. Место выхода арматуры из бетона изолировали и помещали образец в электрохимическую ячейку (рис.1).

С помощью потенциостата в автоматическом режиме поляризовали образец, измеряя величину силы тока через каждые 50-100 мV изменения потенциала и по полученным данным строили анодную поляризационную кривую.

Коррозионное состояние арматурной стали в бетонных образцах оценивали по плотности тока в соответствии с ГОСТ Р 52804 (таблица 1)

Таблица 1

Плотность тока при потенциале +300mV (насыщенный каломельный электрод), мкА/см ²	Коррозионное состояние арматурной стали
до 10	сталь пассивна
от 10 до 25	неустойчиво-пассивное состояние
свыше 25	интенсивная коррозия стали

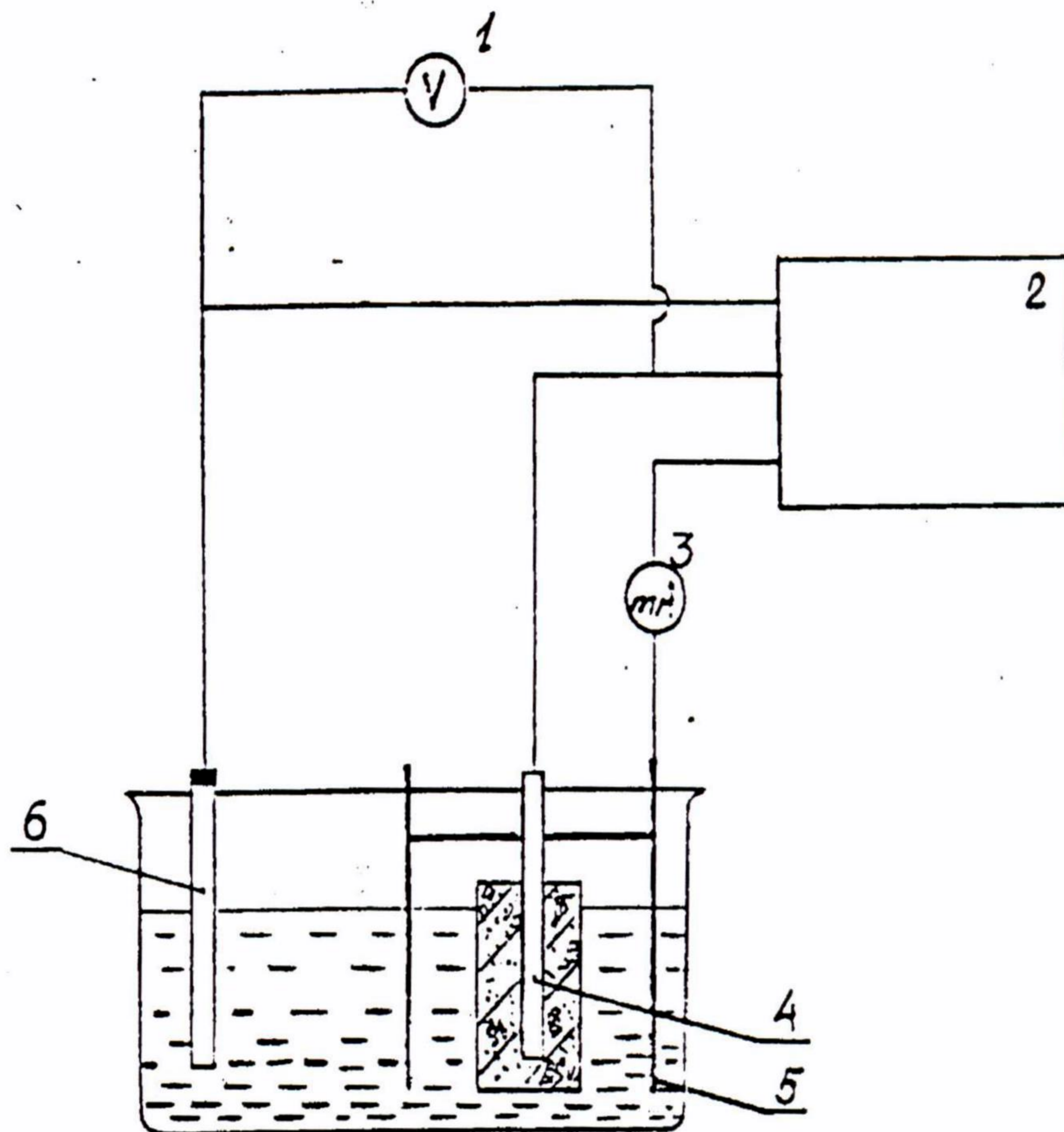


Рис.1. Схема установки для ускоренных электрохимических испытаний стали в бетоне:

- 1 – высокоомный вольтметр;
- 2 – потенциостат;
- 3 – миллиамперметр;
- 4 – образец;
- 5 – вспомогательный электрод;
- 6 – электрод сравнения.

Согласно методике, испытания проводили в исходном состоянии (т.е. после набора бетоном проектной прочности), затем после 3-х и 6-ти месяцев воздействия на них переменного увлажнения водой и высушивания по специально подобранному режиму (увлажнение водой - 24 часа; сушка в сушильном шкафу при температуре $+60^{\circ}\text{C}$ – 24 часа). Результаты, полученные после 6-ти месяцев испытаний, приравниваются к 10 годам натуральных испытаний.

Результаты испытаний приведены в таблице 2 и на рисунках 1-3.

Таблица 2

Результаты электрохимических испытаний стальной арматуры в бетоне с добавкой «Пенетрон-Адмикс»

Наименование показателей коррозионного состояния арматурной стали	Характеристики коррозионного состояния арматурной стали в пассивном состоянии	Результаты испытаний					
		в исходном состоянии		после 3-х месяцев испытаний		после 6-ти месяцев испытаний	
		контрольный	с добавкой «Пенетрон-Адмикс»	контрольный	с добавкой «Пенетрон-Адмикс»	контрольный	с добавкой «Пенетрон-Адмикс»
Плотность тока пассивации при потенциале +300mV, мкА/см ²	от 0 до 10	1,6	2,8	1,4	0,3	1,7	0,92
		1,8	1,6	1,6	0,65	2,2	0,25
		2,1	2,6	2,0	0,4	2,5	0,5

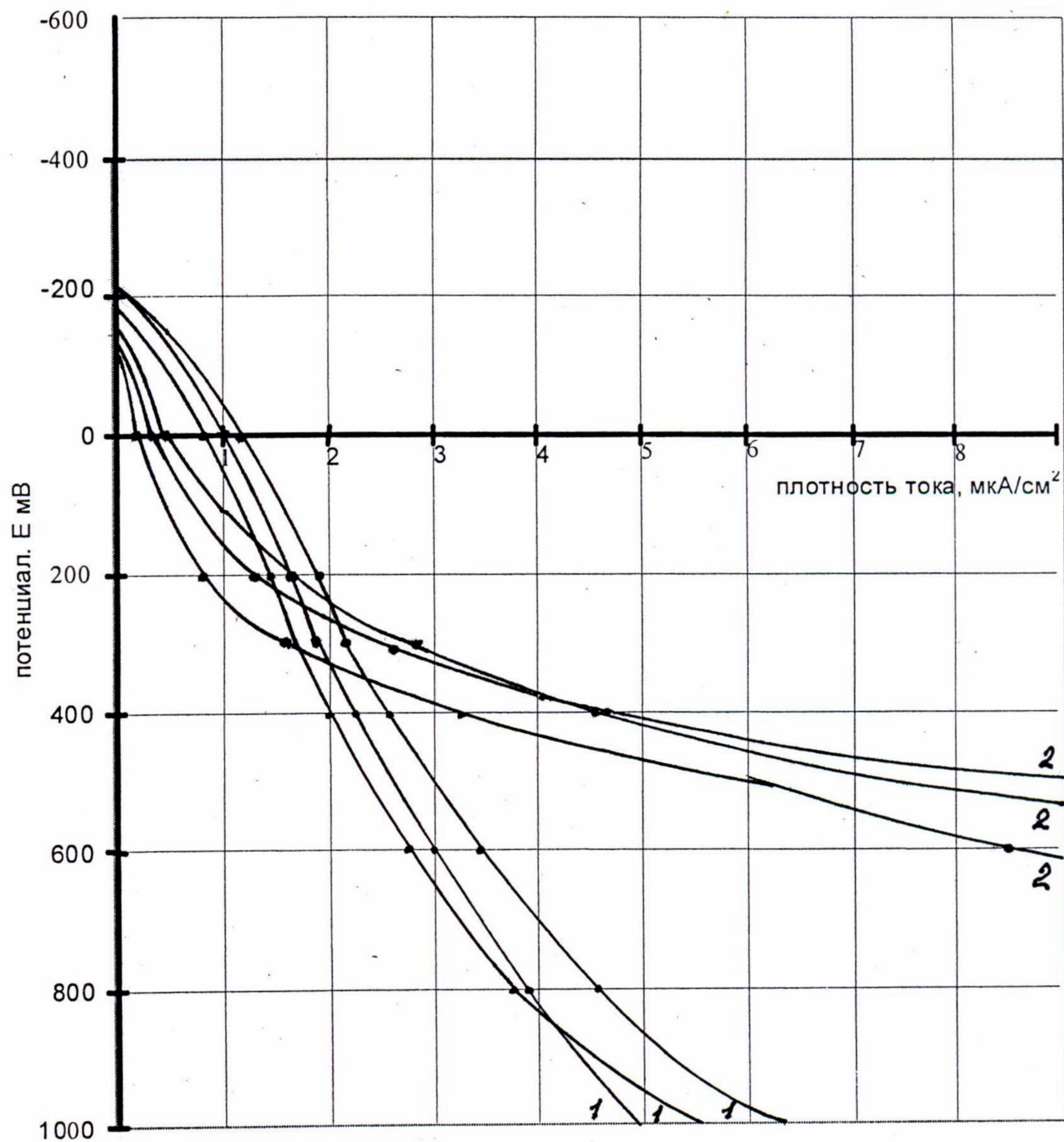


Рис. 2 Анодные поляризационные кривые стали в бетоне в исходном состоянии:
 1 - контрольный (без добавки);
 2 - с добавкой «Пенетрон Адмикс»

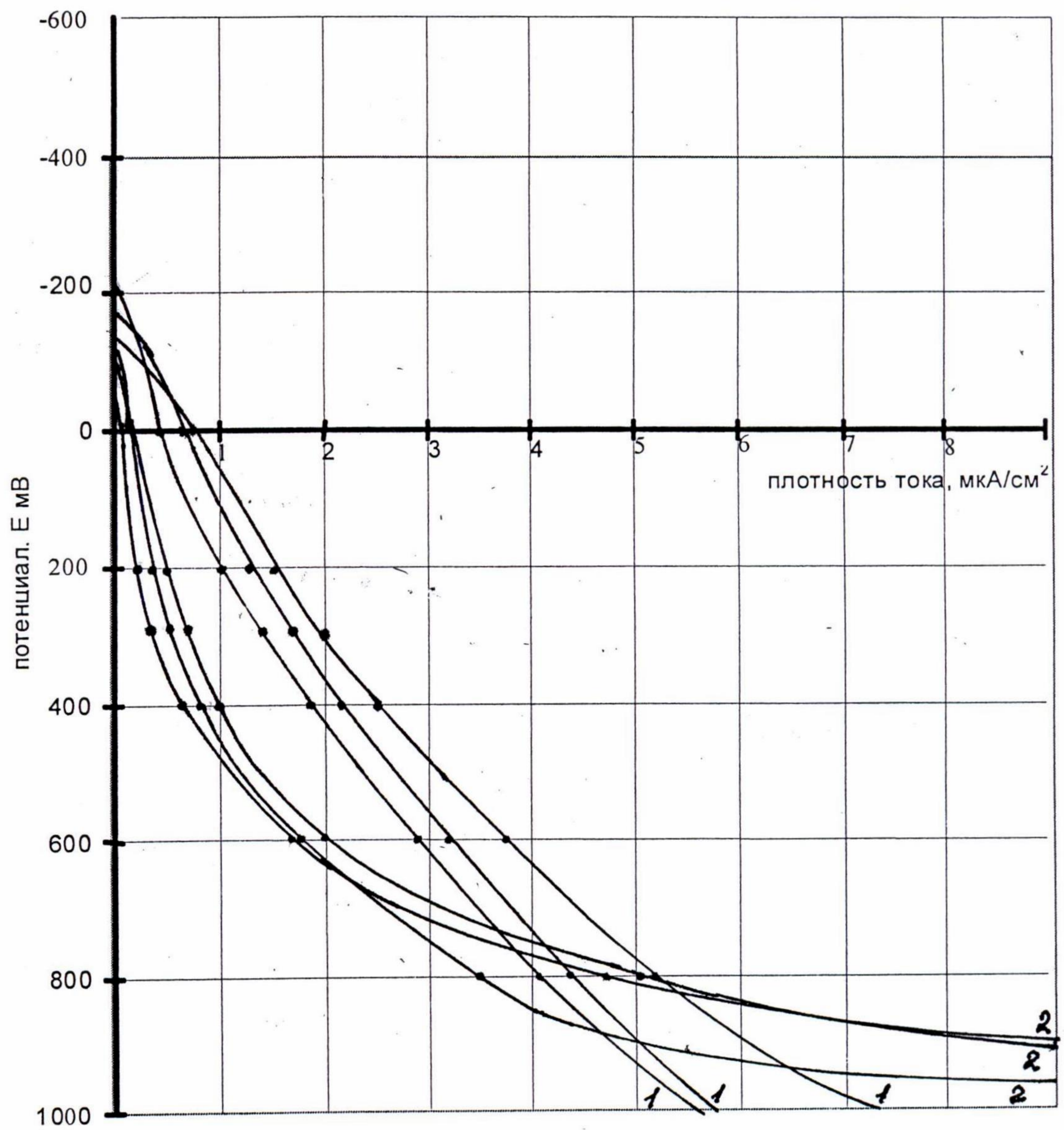


Рис. 3 Анодные поляризационные кривые стали в бетоне после 3-х месяцев испытаний в режиме переменного увлажнения и высушивания

- 1 - контрольный (без добавки);
- 2 - с добавкой «Пенетрон Адмикс»

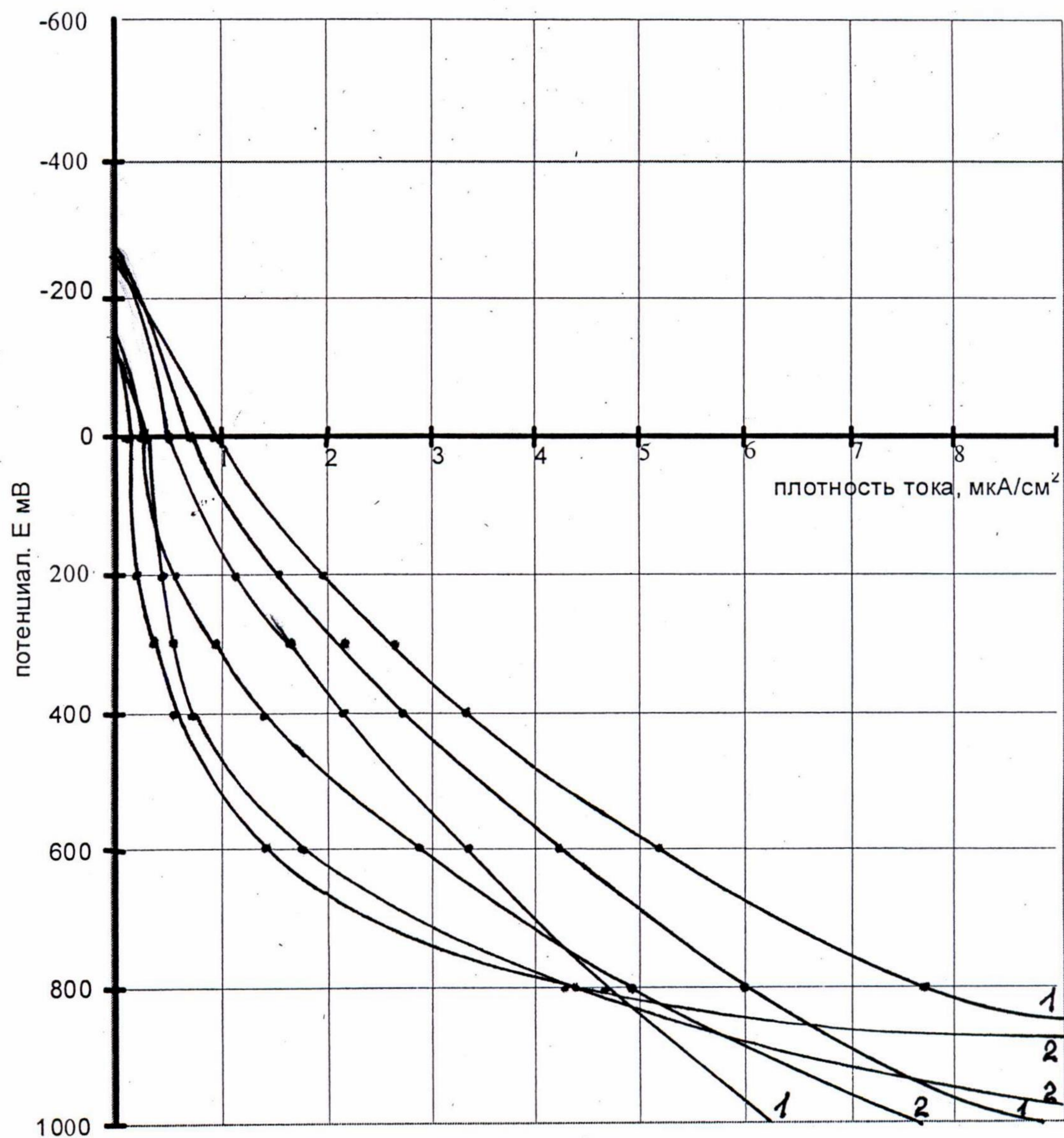


Рис. 4 Анодные поляризационные кривые стали в бетоне после 6-ти месяцев испытаний в режиме переменного увлажнения и высушивания:
 1 - контрольный (без добавки);
 2 - с добавкой «Пенетрон Адмикс»

Результаты электрохимических испытаний стальной арматуры в бетоне с добавкой «Пенетрон Адмикс» в количестве 1,0% от массы цемента, показали, что данная добавка не является агрессивной по отношению к стальной арматуре в бетоне. Плотности тока при потенциале +300 mV во все сроки испытаний не превышали 10 мкА/см².

Визуальным осмотром стальных стержней, извлеченных из бетонных образцов после проведения электрохимических испытаний, коррозионных поражений на их поверхности не обнаружено.

Исходя из результатов электрохимических испытаний стали в бетоне с добавкой «Пенетрон Адмикс» в количестве 1,0% от массы цемента следует, что данная добавка не снижает пассивирующих свойств бетона, как при изготовлении, так и в процессе эксплуатации и может быть рекомендована для применения при производстве железобетонных конструкций в соответствии с СНиП 52-01-2003 и СНиП 2.03.11-85.

Зав. лабораторией коррозии и долговечности бетонных и железобетонных конструкций, д.т.н., проф.



Степанова В.Ф.

Научный сотрудник



Зими́на Т.Л.